

X-TERRA INTREPID

MANUEL DE L'UTILISATEUR

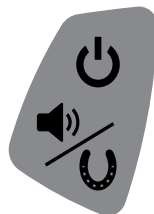


Contenus

DÉMARRAGE RAPIDE	2
APERÇU DES PIÈCES	3
ASSEMBLAGE	4
CONTRÔLES	6
ÉCRAN	7
FONCTIONNEMENT	8
RÉGLAGES DU DÉTECTEUR	9
Volume	9
Sensibilité	9
Pour Régler le niveau de sensibilité	9
Bruit excessif	9
Modes de Recherche	9
LOCALISATION	10
Localiser une cible avec Localisation	10
JAUGE DE PROFONDEUR	10
IDENTIFICATION DE LA CIBLE	11
Numéro d'identification de la cible	11
Groupes cibles	11
Exemples de cibles	11
Tonalités cibles	11
PILES	12
Niveau de la batterie	12
ENTRETIEN ET SÉCURITÉ DES DÉTECTEURS	13
DÉPANNAGE	13
SPÉCIFICATIONS TECHNIQUES	14
CONFORMITÉ	15

Démarrage rapide

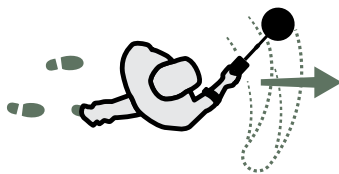
1. Allumer



2. Attendre 5 secondes



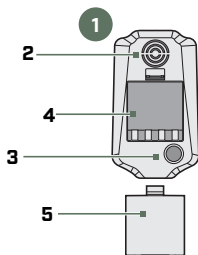
3. Commencer à détecter



Aperçu des pièces

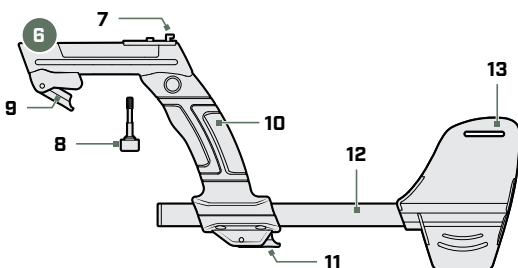
1. BÔÎTIER DE COMMANDE

- 2. Haut-parleur
- 3. Connecteur de bobine Prise
- 4. Compartiment à piles
- 5. Couvercle de la batterie



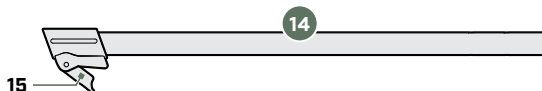
6. ASSEMBLAGE DE LA POIGNÉE

- 7. Crochet de positionnement
- 8. Vis du boîtier de commande
- 9. Verrou
- 10. Poignée
- 11. Verrouillage du réglage de l'accouidoir
- 12. Arbre supérieur
- 13. Accouidoir avec support



14. ARBRE CENTRAL

- 15. Verrou



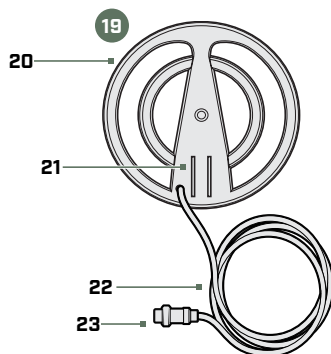
16. ARBRE INFÉRIEUR

- 17. Rondelles en caoutchouc (x2)
- 18. Écrou et boulon de la tête de détection



19. TÊTE DE DÉTECTION

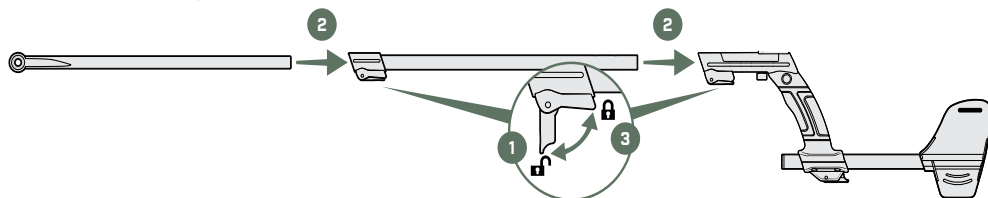
- 20. Plaque de protection
- 21. Support de l'empiecement
- 22. Câble de la tête de détection
- 23. Connecteur de la tête de détection



Assemblage

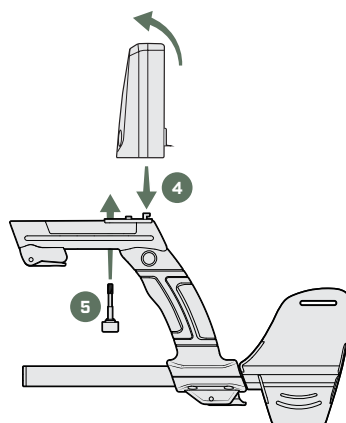
ASSEMBLER LES ARBRES

1. Déclenchez le verrou.
2. Insérer l'arbre central dans la poignée et l'arbre inférieur dans l'arbre central.
3. Actionner le verrou.



FIXER LE BOÎTIER DE COMMANDE

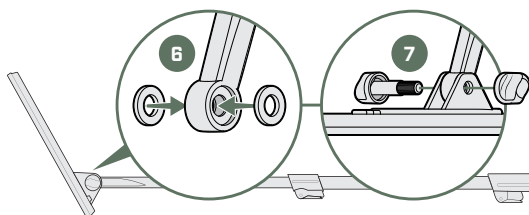
4. Placez le boîtier de commande sur le crochet de positionnement situé sur le dessus de la poignée.
5. Fixer ensuite avec la vis du boîtier de commande.



FIXER LA TÊTE DE DÉTECTION

6. Vérifier que les rondelles en caoutchouc sont insérées dans l'arbre inférieur.
7. Faites glisser l'arbre inférieur dans le support de l'empicement de la tête de détection, en alignant les trous. Fixer à l'aide du boulon et de l'écrou en plastique fournis.

ATTENTION : Ne pas utiliser d'outils pour serrer – un serrage excessif peut entraîner des dommages.

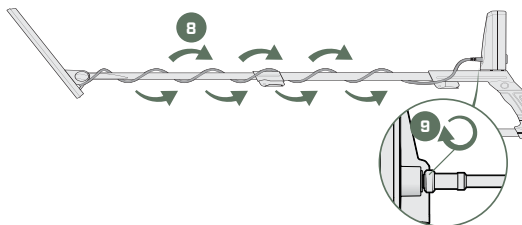


Assemblage *[suite]*

ENROULER LE CÂBLE ET LE BRANCHER

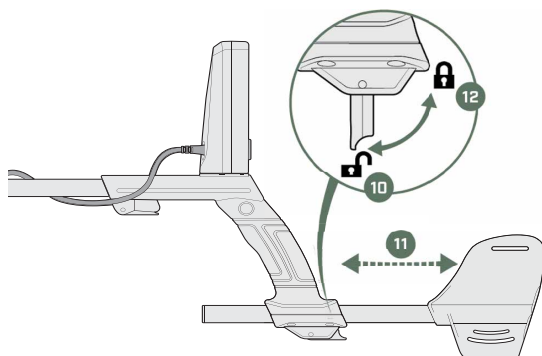
8. Enroulez le câble de la tête de détection autour de l'arbre suffisamment de fois pour rattraper le mou, mais de manière à ce que la tête de détection puisse encore s'incliner sans effort.
9. Alignez le connecteur de la tête de détection avec la prise située à l'arrière du boîtier de commande. Branchez-le.

ATTENTION : Ne pas forcer le connecteur s'il y a une résistance — cela pourrait l'endommager.



AJUSTER LA LONGUEUR DU DÉTECTEUR

10. Ouvrir le verrou de réglage de l'accoudoir.
11. Posez votre bras sur l'accoudoir et ajustez-le si nécessaire: l'accoudoir doit être positionné juste en dessous de votre coude.
12. Actionner le verrou.

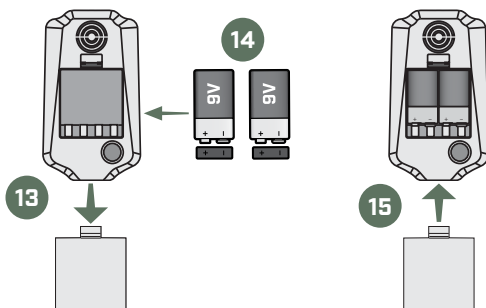


INSÉRER LES PILES

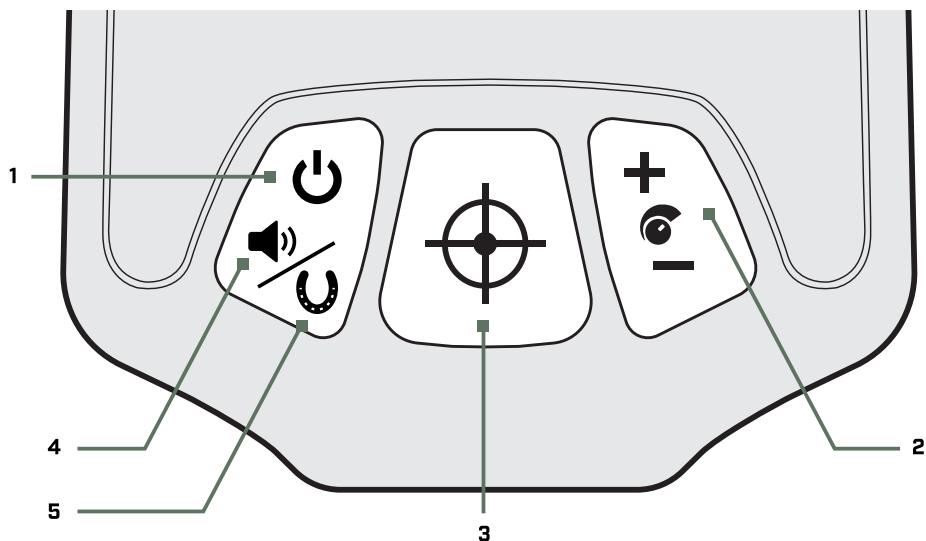
13. Retirer le couvercle de la batterie.
14. Placer les deux piles alcalines de 9 V à l'intérieur du compartiment des piles. Assurez-vous que les bornes sont correctement alignées sur les symboles de polarité (+ et -).
15. Remettre le couvercle de la batterie en place.

ATTENTION : Eteignez le détecteur avant de changer les piles.

Voir page 12 pour d'autres informations importantes sur les piles.



Contrôles



1. MARCHÉ/ARRÊT DE L'ALIMENTATION
Permet d'activer et de désactiver le détecteur.

2. MOINS [-] / PLUS [+]
Ajuste le niveau de sensibilité (page 9).

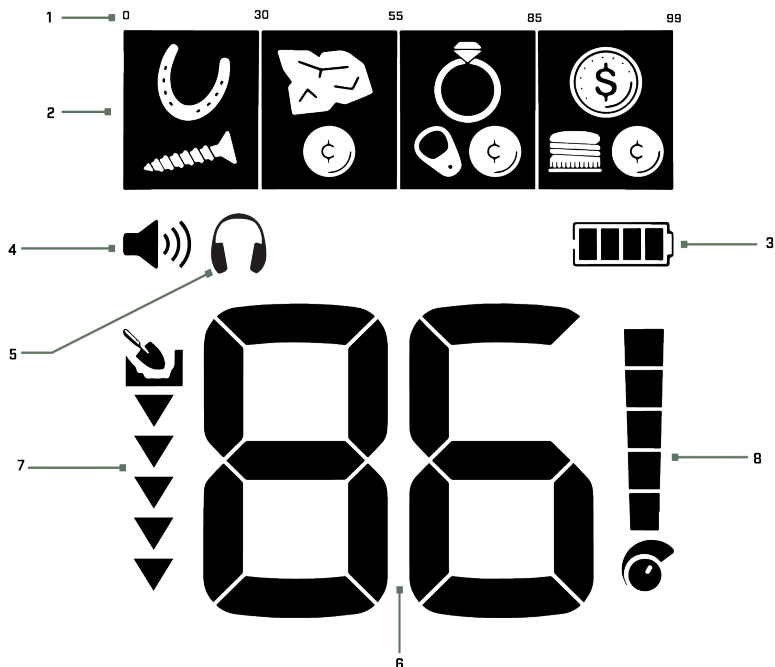
3. LOCALISATION
Appuyer sur la touche et maintenir pour utiliser le mode Localisation afin de localiser avec précision une cible détectée (page 10).

4. RÉGLAGE DU VOLUME (MODE RECHERCHE)
Ajuste le niveau de volume audio, passant du plus bas au plus haut (page 9).
Appuyez longuement pour changer le Mode de recherche.

5. APPUI LONG
Vous permet de basculer entre le lecteur TOUS LES MÉTAUX et PAS DE FER.

i Remarque : Le détecteur s'éteint automatiquement si aucun bouton n'est actionné ou si aucune cible n'est détectée dans les 15 minutes.

Écran



1. ID DE LA CIBLE RÉFÉRENCE

Un guide de référence indiquant les types d'objectifs qui peuvent être trouvés pour le groupe cible correspondant.

2. GROUPES CIBLES

Représente des groupes de numéros d'identification de cible. L'icône indique les types de cibles qui se trouvent habituellement à cette position sur l'échelle des ID de cible (page 11). Les groupes cibles correspondent à la référence de l'ID cible au-dessus d'eux.

3. NIVEAU DE LA BATTERIE

Indique le niveau actuel de la batterie (page 12).

4. NIVEAU DE VOLUME

Affiche le volume audio du détecteur (page 9).

5. NIVEAU DE SENSIBILITÉ

Ajuste le niveau de sensibilité (page 9).

6. NUMÉRO D'IDENTIFICATION DE LA CIBLE

Affiche la valeur numérique d'une cible détectée, ce qui vous donne une bonne chance d'identifier un objet avant de creuser. Le nombre est attribué en fonction de la composition métallique d'une cible, les métaux ferreux étant affectés à des ID bas allant de 0 à 30 et les métaux non ferreux à des ID plus élevés allant de 31 à 99.

Par exemple, un quart DS affichera toujours le même numéro d'identification de cible [ID] [86].

7. JAUGE DE PROFONDEUR

Indique la profondeur approximative d'une cible détectée (page 10).


8. INDICATEUR DE CASQUE

Les écouteurs sont compatibles avec l'INTREPID et doivent être achetés séparément.

Fonctionnement

Ces étapes vont au-delà du démarrage rapide et expliquent comment faire fonctionner votre détecteur avec succès, de la mise en marche à la récupération d'une cible.

1. ALLUMER

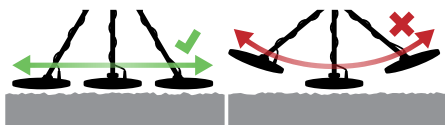
Appuyez sur le bouton d'alimentation  pour mettre le détecteur en marche et attendez quelques secondes pour que l'étalonnage de démarrage soit terminé.

2. COMMENCER LA DÉTECTION

La tête du détecteur ne détecte pas le métal lorsqu'elle est immobile — maintenez la tête de détection en mouvement.

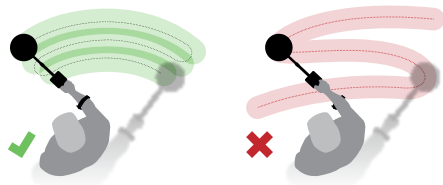
Balayer la tête à proximité et parallèlement au sol.

Évitez de toucher le sol ou de heurter la tête. Cela permet de maximiser la profondeur de détection et d'améliorer la réponse aux petits objets.



Balayer la tête sur le sol dans un mouvement latéral tout en marchant lentement vers l'avant à la fin de chaque balayage. La vitesse moyenne de balayage est de 2 à 3 secondes de droite à gauche à droite.

Chevaucher légèrement le balayage précédent pour assurer une couverture complète du sol.



3. DÉTECTER UNE CIBLE

Lorsqu'une cible est détectée, le détecteur émet un signal sonore et l'écran affiche un numéro d'identification de la cible. L'icône du groupe cible correspondant clignote également, indiquant le type d'objet que vous avez trouvé.

La jauge de profondeur (page 10) sur l'écran indique la profondeur approximative de la cible enfouie, ce qui vous donne une idée de la profondeur à creuser.

4. DÉTECTER UNE LOCALISATION CIBLE

Une fois que vous avez détecté une cible à creuser, utilisez la fonction Localisation pour préciser l'emplacement exact de la cible. Vous pouvez ainsi creuser un trou plus petit, ce qui permet de récupérer la cible plus rapidement et plus proprement. Suivez les étapes décrites à l'adresse «Localiser une cible avec Localisation» (page 10).

5. RÉCUPÉRER LA CIBLE

Creusez soigneusement la cible, en veillant à ne pas l'endommager avec votre outil de creusement.

Une fois que vous avez récupéré la cible, vérifiez à nouveau le trou au cas où il y aurait encore des cibles.

6. REMPLIR LE TROU

Remplissez toujours votre trou lorsque vous avez fini de creuser.

FACTEURS INFLUENÇANT LA DÉTECTION

La précision de la détection peut parfois être affectée par les facteurs suivants :

- L'angle de la cible enfouie dans le sol.
- La profondeur de la cible.
- Le niveau d'oxydation/de rouille de la cible.
- La taille de la cible.
- Interférences électriques dans l'environnement.

Dans un sol fortement minéralisé, un sol fertile ou du sable humide, le détecteur peut sonner même s'il n'y a pas de métal. Dans ce cas, vous pouvez diminuer la sensibilité ou élever la tête de recherche au-dessus du sol.

Les outils de creusement métalliques affecteront également la détection s'ils se trouvent à proximité de la tête de recherche. Il est préférable de les placer un peu plus loin.

Réglages du détecteur

VOLUME

Le réglage du volume modifie l'intensité sonore des signaux de la cible.

Appuyez sur la touche Volume pour faire défiler les réglages du volume, de faible à élevé. Lorsque le volume maximum est atteint, une pression sur la touche Volume permet de revenir au niveau de volume le plus bas.



Le bouton Volume

L'indicateur de niveau de volume sur l'écran affiche le niveau de volume actuel. Chaque barre représente un niveau.



L'indicateur de niveau de volume

SENSIBILITÉ

Le détecteur INTREPID est très sensible et sa sensibilité peut être réglée. Le réglage du niveau de sensibilité en fonction des conditions de détection individuelles permet de maximiser la profondeur de détection.

Choisissez toujours le réglage de sensibilité stable le plus élevé pour garantir des performances optimales.

L'indicateur de niveau de sensibilité sur l'écran affiche le niveau de sensibilité actuel. Chaque barre représente un niveau.



L'indicateur de niveau de sensibilité

Pour Régler le niveau de sensibilité

1. Maintenir l'antenne immobile, appuyer sur le bouton Plus **+** pour augmenter la sensibilité jusqu'à ce que de faux signaux commencent à se produire.
2. Appuyez sur le bouton Moins **-** pour réduire la sensibilité juste assez pour que les faux signaux disparaissent.
3. Balayez la tête de détection sur une zone de terrain dégagée et réduisez davantage le niveau de sensibilité si le bruit de fond persiste.

Bruit excessif

Il arrive que des bruits excessifs se produisent lors de la détection. Cela peut être dû à des interférences électriques environnementales provenant de sources telles que des lignes électriques, des tours de téléphonie mobile ou d'autres détecteurs de métaux.

Si le bruit est un problème, essayez les étapes suivantes dans l'ordre jusqu'à ce que le bruit soit éliminé.

1. Éloigner les sources locales d'interférences électriques.
2. Redémarrer le détecteur.
3. Si le redémarrage du détecteur n'élimine pas le bruit excessif, essayez de réduire le niveau de sensibilité.

MODES DE RECHERCHE

Le détecteur INTREPID comporte deux modes de recherche pour vous aider à localiser différents types d'objets métalliques. Une pression prolongée sur le bouton Volume permet de basculer entre les modes TOUS LES MÉTAUX (par défaut) et PAS DE FER.

Utilisez le mode TOUS LES MÉTAUX pour trouver toutes les cibles métalliques.

Utilisez le mode TOUS LES MÉTAUX pour filtrer les déchets de fer.

En mode PAS DE FER, le groupe cible FER [1-30] n'est pas affiché sur l'écran LCD.

Localisation

L'indicateur de localisation vous permet d'affiner rapidement l'emplacement d'une cible enterrée, ce qui vous permet de déterminer son emplacement exact avant de creuser.

Lorsque la fonction Localisation est activée, le détecteur émet un son lorsque la tête de détection de recherche est immobile au-dessus d'une cible.

LOCALISER UNE CIBLE AVEC LOCALISATION

1. Tenez l'antenne éloignée de l'emplacement approximatif de la cible, puis appuyez sur le bouton Localisation et maintenez-le enfoncé pour activer le Localisation. Le numéro d'identification de la cible commence à clignoter "PP". Attendez que "PP" cesse de clignoter.



Le bouton Localisation

2. Balayez lentement la tête de détection au-dessus de l'emplacement de la cible.
3. Localisez le centre de la cible en écoutant le signal le plus fort.
4. Faites pivoter la tête de détection de recherche en vous déplaçant sur le côté de la cible. Répéter les étapes 2 et 3.
5. La cible sera située à l'endroit où le signal le plus fort a retenti.
6. Relâchez la touche Localisation et revenez à la détection normale.

Jauge de profondeur

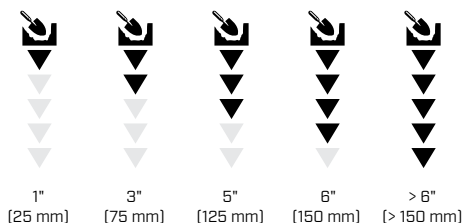
La jauge de profondeur indique la profondeur approximative d'une cible détectée.

La jauge de profondeur n'est qu'un guide. Moins de flèches indiquent une cible moins profonde, plus de flèches indiquent une cible plus profonde. La précision peut varier en fonction du type et de la taille de la cible, ainsi que des conditions du terrain.

Après la détection d'une cible, l'indicateur de profondeur reste affiché sur l'écran LCD pendant 3 secondes ou jusqu'à ce que la cible suivante soit détectée.

En l'absence de détection, l'icône et les flèches de la jauge de profondeur sont désactivées.

Voici un exemple de lecture de la jauge de profondeur et de la profondeur cible approximative pour une pièce de 25 cents américains.



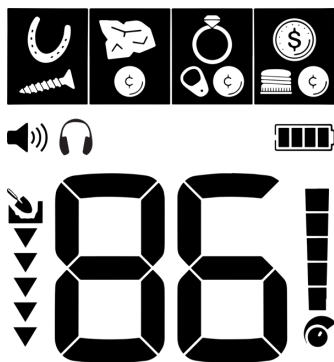
Identification de la cible

NUMÉRO D'IDENTIFICATION DE LA CIBLE

Les numéros d'identification des cibles (Target ID) vont de 0 à 99, les cibles ferreuses (fer) allant de 0 à 30.

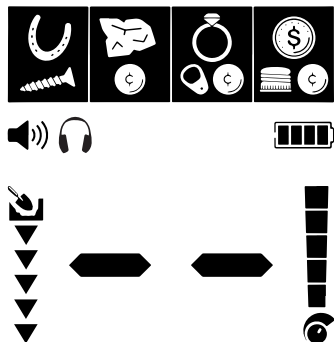
Lorsqu'une cible est détectée, elle est représentée par un numéro qui apparaît dans le champ Target ID de l'écran. Il indique les propriétés ferreuses ou non ferreuses de la cible pour une identification rapide et facile.

Par exemple, un quart de dollar américain a un ID cible de 86. Cela signifie que chaque fois qu'une cible avec un ID de 86 est détectée, il y a de fortes chances qu'il s'agisse d'un quart de dollar américain.



La dernière ID de cible détectée reste affichée pendant 5 secondes ou jusqu'à ce qu'une autre cible soit détectée.

S'il n'y a pas de détection, ou si le détecteur passe au-dessus d'une cible qu'il rejette, l'écran affiche deux grands tirets.







GROUPES CIBLES

Les groupes cibles sont situés en haut de l'écran.

Chaque numéro d'identification de cible est associé à une icône de groupe de cibles qui clignote lorsque ce type de cible est détecté.

Exemples de cibles

Les cibles présentent une grande variété de propriétés métalliques, c'est pourquoi aucune cible ne peut être identifiée avec certitude. Ce tableau n'a qu'une valeur indicative.

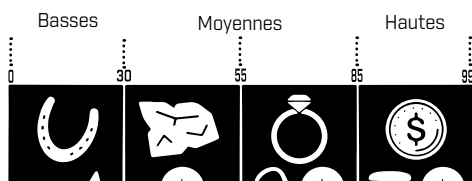
Gamme ID Types de cibles		
	1-30	Fer
	31-55	Petites pièces, bijoux fins, papier d'aluminium, 5¢ US
	56-85	Pièces de taille moyenne, tirettes, bijoux, 1¢ US, tirettes, 10 US
	86-99	Grosses pièces, pièces d'argent, 25 US, bouchons de bouteille, pièces d'argent, 50 US

TONALITÉS CIBLES

Les groupes d'ID de cible se voient attribuer des tonalités de cible de hauteur différente afin que l'opérateur puisse classer largement l'ID de cible sans avoir à regarder l'écran.

L'INTREPID a trois tonalités cibles : basses, moyennes et hautes.

La position de rupture de ton est le point de l'échelle d'identification de la cible auquel le ton cible passe d'une hauteur à une autre.



Piles

Deux batteries de 9 V sont nécessaires pour alimenter l'INTREPID. Il est recommandé d'utiliser des piles alcalines.

Remplacez les piles lorsqu'il ne reste plus de segments sur l'indicateur de niveau des piles.



Les piles doivent être remplacées

NOTE: Remplacez les deux piles par des piles neuves en même temps — ne mélangez pas les piles usagées et les piles neuves.

AVIS : Éliminez les piles usagées conformément à la réglementation locale. Ne jamais les enterrer ou les brûler. Ne mélangez pas de piles neuves et usagées. Ne mélangez pas de piles alcalines, standard (carbone-zinc) ou rechargeables.

AVIS : Si vous n'utilisez pas le détecteur pendant une semaine ou plus, retirez les piles. Les piles peuvent laisser s'échapper des produits chimiques susceptibles de détruire les pièces électroniques ; ne rangez donc pas le détecteur pendant de longues périodes s'il contient des piles.

NIVEAU DE LA BATTERIE

L'indicateur de niveau de batterie indique le niveau actuel de la batterie. L'indicateur de niveau de batterie n'est qu'approximatif.

Lorsque le niveau de la batterie est très bas, le détecteur s'éteint automatiquement.



L'indicateur de niveau de batterie

Entretien et sécurité des détecteurs

- Lavez-vous les mains avant de manipuler le détecteur après avoir appliqué une crème solaire ou un insectifuge.
- Ne pas utiliser de solvants pour le nettoyage. Utilisez un chiffon humide avec un détergent à base de savon doux.
- Ne laissez jamais le détecteur entrer en contact avec de l'essence ou d'autres liquides à base de pétrole.
- Évitez que le sable et les gravillons ne pénètrent dans les arbres et les fixations (par exemple, l'assemblage de l'empîement de la tête de détection et les verrous). Si du sable et des gravillons s'accumulent dans ces pièces, il convient de les nettoyer avec un chiffon humide.
- Ne mettez pas le détecteur ou les accessoires en contact avec des objets pointus, car cela pourrait provoquer des rayures et des dommages.
- Si les arbres sont sensiblement rayés, essuyez-les soigneusement avec un chiffon humide.
- Ne laissez pas le détecteur dans des conditions de froid ou de chaleur excessives plus longtemps que nécessaire. Le couvrir lorsqu'il n'est pas utilisé permet de le protéger. Évitez de le laisser dans un véhicule chaud.
- Assurez-vous que le câble de la tête de détection est en bon état et qu'il n'est pas soumis à des contraintes excessives.
- Prenez des précautions lorsque vous transportez ou stockez le détecteur. Bien que le détecteur soit fabriqué à partir de matériaux de la plus haute qualité et qu'il ait été soumis à des tests de durabilité rigoureux, l'écran d'affichage peut être sujet à des rayures ou à des dommages graves s'il n'est pas traité avec le soin qui s'impose.
- Ne pas exposer le détecteur à des températures extrêmes. La plage de température de stockage est comprise entre -20°C et +70°C [-4°F à +158°F].
- N'exposez pas les accessoires non répertoriés comme étanches à des liquides ou à une humidité excessive.
- Ne laissez pas les enfants jouer avec le détecteur ou les accessoires ; les petites pièces présentent un risque d'étouffement.
- Retirer les piles avant le transport aérien ou pour des périodes de stockage supérieures à une semaine.

Dépannage

Le détecteur ne s'allume pas ou s'éteint de lui-même

1. Remplacer les piles.

Le détecteur ne détecte rien

1. Assurez-vous que vous balayez la tête de détection suffisamment près du sol (c'est-à-dire assurez-vous que la tête de détection est suffisamment proche de la cible pour la détecter).
2. Assurez-vous que la tête de détection de recherche est correctement connectée.
3. Augmenter le niveau de sensibilité [page 9].

Bruit erratique/excessif

1. Redémarrez le détecteur et vérifiez à nouveau la présence de bruit.
2. Éloigner les sources locales d'interférences électriques.
3. Réduire le niveau de sensibilité [page 9].

Plusieurs groupes cibles clignotent et de nombreux signaux sonores sont émis.

1. Il se peut que vous détectiez plusieurs cibles différentes en même temps (objets qui se chevauchent).
2. L'objet détecté est complexe (rouillé ou composé de plusieurs types de métaux), de sorte que le détecteur n'est pas en mesure de l'identifier correctement. Essayez d'approcher la cible sous différents angles.

Spécifications techniques

Fréquence de fonctionnement	5,82 kHz
Sensibilisation	5 niveaux
Volume	3 niveaux
Tonalités cibles	3 tons (bas, moyen, haut)
Segments de discrimination	4 segments
Mode de Localisation	Oui
ID de la cible	0 à 99
Jauge de profondeur	5 niveaux
Longueur	Déployé : 55 in (140 cm) Replié : 28.3 in (72 cm)
Poids (sans les piles)	2,7 lbs (1,2 kg)
Écran	LCD monochrome
Tête détection fournie	10" Concentrique
Sortie audio	Haut-parleur intégré
Accessoires supplémentaires inclus	2× Batteries 9V
Imperméable à l'eau	Tête de détection étanche jusqu'à 3,3 pieds (1 m)
Plage de température de fonctionnement	De -10°C à +40°C (de +14°F à +104°F)
Plage de température de stockage	De -20°C à +70°C (de -4°F à +158°F)

L'équipement peut varier en fonction du modèle ou des éléments commandés avec votre détecteur. Minelab se réserve le droit de répondre aux progrès techniques en cours en introduisant des changements dans la conception, l'équipement et les caractéristiques techniques à tout moment. Pour les spécifications les plus récentes de votre détecteur INTREPID, visitez www.minelab.com

AVERTISSEMENT — Le détecteur de métaux Minelab discuté dans ce manuel d'instructions a été expressément conçu et fabriqué en tant que détecteur de métaux de qualité pour les amateurs et est recommandé pour une utilisation dans la détection de pièces, de trésors et de métaux en général dans des environnements non dangereux. Ce détecteur de métaux n'a pas été conçu pour être utilisé comme détecteur de mines ou comme outil de détection de munitions vivantes.

Conformité

INFORMATION REGLEMENTAIRE

Cet appareil est conforme à la partie 15 des règles de la FCC. Le fonctionnement est soumis aux deux conditions suivantes : **(1)** cet appareil ne doit pas causer d'interférences nuisibles, et **(2)** cet appareil doit accepter toute interférence reçue, y compris les interférences susceptibles de provoquer un fonctionnement indésirable.

Partie responsable aux États-Unis :

MINELAB AMERICAS INC, 3565 Butterfield Rd.

Unit 121 Aurora, IL 60502, USA

ComplianceManager@minelab.com.au

Avis du RSS-Gen: Le présent appareil est conforme aux CNR d'Industrie Canada applicables aux appareils radio exempts de licence. L'exploitation est autorisée aux deux conditions suivantes: **1)** l'appareil ne doit pas produire de brouillage; **2)** l'utilisateur de l'appareil doit accepter tout brouillage radioélectrique subi, même si le brouillage est susceptible d'en compromettre le fonctionnement.

Modification

Toute modification non approuvée explicitement par le fournisseur de licence de l'appareil peut entraîner l'annulation du droit de l'utilisateur à utiliser l'appareil.

Declaration UE de conformité simplifiée

Nous soussignés Minelab Electronics Pty Ltd déclarons que ce type d'équipement (voir la liste des équipements du Tableau 1) est en conformité avec la directive 2014/53/EU.

Le texte complet de la déclaration de conformité UE est consultable à l'adresse internet suivante :

www.minelab.com/compliance

Représentant autorisé dans l'UE :

Minelab International Ltd., Penrose Dock, T23KW81,

Irlande | minelab@minelab.ie

Licence / Permis

L'opérateur de l'équipement est responsable d'enquêter et d'obtenir toute licence ou permis local requis pour les activités de détection de métaux.



Ce symbole indique que l'équipement et ses accessoires électriques ne doivent

pas être jetés avec les ordures ménagères. Ces articles ne doivent pas être éliminés avec les déchets municipaux non triés et doivent être apportés à un point de collecte certifié pour être recyclés et éliminés de manière appropriée. Reportez-vous à la directive 2012/19/UE (Déchets d'équipements électriques et électroniques).

Pour les informations réglementaires sur la batterie:

www.minelab.com/b

Tableau 1



INTREPID

5,82 kHz

< -30 dBm

Cette œuvre est placée sous la licence internationale Creative Commons Attribution-NonCommercial-NoDerivatives 4.0 (CC BY-NC-ND 4.0).

Pour consulter une copie de cette licence, visitez le site :

<http://creativecommons.org/licenses/by-nc-nd/4.0/>





www.minelab.com

4901-0523-FR-2